



GOBIERNO  
DE MEXICALI



"2024, Año de los Pueblos Yumanos, Pueblos Originarios y de las Personas Afromexicanas"

**DIRECCIÓN DE OBRAS PÚBLICAS**  
PROCEDIMIENTO POR LICITACIÓN PÚBLICA  
NO. LP-MXL-PP-032-2024

## JUNTA DE ACLARACIONES

OBRA: "RECONSTRUCCIÓN DE CALLE GRAL. EMILIANO ZAPATA, DE CARRETERA ESTATAL  
NO. 6 A AV. LEONARDO GUILLÉN, CIUDAD MORELOS, B.C."

RECURSO: PRESUPUESTO PARTICIPATIVO (PP 2024)

### ORDEN DEL DÍA

- ✓ **PRIMERO: PRESENTACIÓN Y LISTA DE ASISTENTES.**
- ✓ **SEGUNDO: ACLARACIONES DE LAS DUDAS REFERENTES A LA LICITACIÓN.**
- ✓ **TERCERO: LECTURA Y FIRMA DEL ACTA.**

MEXICALI, B.C. A 22 DE JULIO DE 2024



GOBIERNO DE MEXICALI



"2024, Año de los Pueblos Yumanos, Pueblos Originarios y de las Personas Afromexicanas"

DIRECCIÓN DE OBRAS PÚBLICAS  
PROCEDIMIENTO POR LICITACIÓN PÚBLICA  
NO. LP-MXL-PP-032-2024

**JUNTA DE ACLARACIONES**

OBRA: "RECONSTRUCCIÓN DE CALLE GRAL. EMILIANO ZAPATA, DE CARRETERA ESTATAL NO. 6 A AV. LEONARDO GUILLÉN, CIUDAD MORELOS, B.C."

**LISTA DE ASISTENCIA**

NOMBRE	DEPENDENCIA Y/O LICITANTE	CORREO	FIRMA
<i>[Handwritten Signature]</i>	<i>[Handwritten Signature]</i>	<i>[Handwritten Signature]</i>	<i>[Handwritten Signature]</i>
HECTOR OJEA SANCHEZ	APA CONSTRUCCION S.A DE CV		<i>[Handwritten Signature]</i>
Mario Castro Robles	BSP Division construcción S. de R. L. de C. V.	Dyd divisionconstruccion@gmail.com	<i>[Handwritten Signature]</i>
Edwar Guerrero León	Obras Públicas	eguertera@mexicali.gob.mx	<i>[Handwritten Signature]</i>
Edgar J. Alvarez Escobedo	D.O.P.	calvarez@mexicali.gob.mx	<i>[Handwritten Signature]</i>

MEXICALI, B.C. A 22 DE JULIO DE 2024



"2024, Año de los Pueblos Yumanos, Pueblos Originarios y de las Personas Afromexicanas"

**DIRECCIÓN DE OBRAS PÚBLICAS**  
PROCEDIMIENTO POR LICITACIÓN PÚBLICA  
NO. LP-MXL-PP-032-2024

**ACTA DE JUNTA DE ACLARACIONES**

En la Ciudad de Mexicali, Baja California siendo las 15:45 horas del día 22 de julio de 2024, en la Dirección de Obras Públicas del H. Ayuntamiento de Mexicali, ubicada en: Calle Nochistlán y Avenida Zacatecana, S/N; en la Colonia Ex Ejido Zacatecas en Mexicali, Baja California., se inició el acto con la asistencia de los funcionarios y representantes de las empresas cuyos nombres y firmas figuran al final de la presente Acta.

De conformidad con las bases de la Licitación Pública No. LP-MXL-PP-032-2024 relativa a los trabajos de: RECONSTRUCCIÓN DE CALLE GRAL. EMILIANO ZAPATA, DE CARRETERA ESTATAL NO. 6 A AV. LEONARDO GUILLÉN, CIUDAD MORELOS, B.C., correspondiente al recurso del Presupuesto Participativo (PP 2024), se celebra la presente junta de aclaraciones.

El H. Ayuntamiento de Mexicali, informa a los licitantes que deberán apearse estrictamente en forma y fondo a lo establecido en las bases del procedimiento y anexos que la integran, a los términos de referencia, así como tomar en cuenta las siguientes recomendaciones:

- 1.- Leer detalladamente las bases del procedimiento y analizar los formatos y anexos, entregados para la elaboración de la proposición.
- 2.- Considerar el tiempo necesario para asistir puntualmente al Acto de Presentación y Apertura de Proposiciones, ya que a la hora indicada se cerrará la puerta y no se recibirán proposiciones de ningún participante.
- 3.- Cada una de las hojas que integran las proposiciones, así como los anexos correspondientes deberán ser firmados por el representante legal con facultades para ello.
- 4.- La revisión de las proposiciones se realizará de manera cuantitativa, por lo que el licitante deberá ser cuidadoso en la integración de cada uno de los paquetes que integran el legajo de la licitación, ya que, en la revisión detallada, la omisión de algún documento, programa, análisis o firma de alguno de ellos será causa para desechar su proposición.
- 5.- Es de vital importancia que el licitante ganador, entregue las garantías de cumplimiento del contrato que establece la Ley de Obras Públicas, Equipamientos, Suministros y Servicios Relacionados con la Misma del Estado de Baja California, conforme a los requerimientos y plazos establecidos en las bases de licitación.



**\*PREGUNTAS Y RESPUESTAS \***

NO SE PRESENTARON DUDAS POR PARTE DE LOS LICITANTES

**ACLARACIONES:**

La dependencia hace entrega de planos de especificaciones de Red de Agua Potable y Especificaciones de Red de Alcantarillado Sanitario, por lo que se instruye a los licitantes para que los consideren en la integración de su proposición.

A continuación, se detalla las fechas programadas para los siguientes actos referentes a la obra mencionada.

FECHA	HORA	LUGAR	ACTO
30 de julio de 2024	10:00 horas	Dirección de Obras Públicas del H. Ayuntamiento de Mexicali, ubicada en: Calle Nochistlán y Avenida Zacatecana, S/N; en la Colonia Ex Ejido Zacatecas en Mexicali, Baja California.	PRESENTACIÓN Y APERTURA DE PROPOSICIONES


A continuación, firman el presente documento de conformidad con lo actuado, los que intervinieron en esta primera y última junta de aclaraciones, siendo las 15 horas con 55 minutos del día 22 de julio de 2024.

**FIRMAS**



\_\_\_\_\_  
**ING. EDGAR ARTURO ÁLVAREZ ESCOTO**  
**SUBDIRECTOR DE OBRAS PÚBLICAS**

**SERVIDORES PÚBLICOS ASISTENTES:**

NOMBRE DE LA DEPENDENCIA	NOMBRE Y FIRMA DEL REPRESENTANTE
DIRECCIÓN DE OBRAS PÚBLICAS	 <b>ING. EDUAR GUEVARA LEÓN</b>



LICITANTES:

NOMBRE DEL LICITANTE	NOMBRE Y FIRMA DEL REPRESENTANTE
B&D DIVISIÓN CONSTRUCCIÓN, S. DE R.L. DE C.V.	 MARIO CASTRO ROBLES
A & A CONSTRUCCIÓN, S.A. DE C.V.	 HÉCTOR OLEA SÁNCHEZ

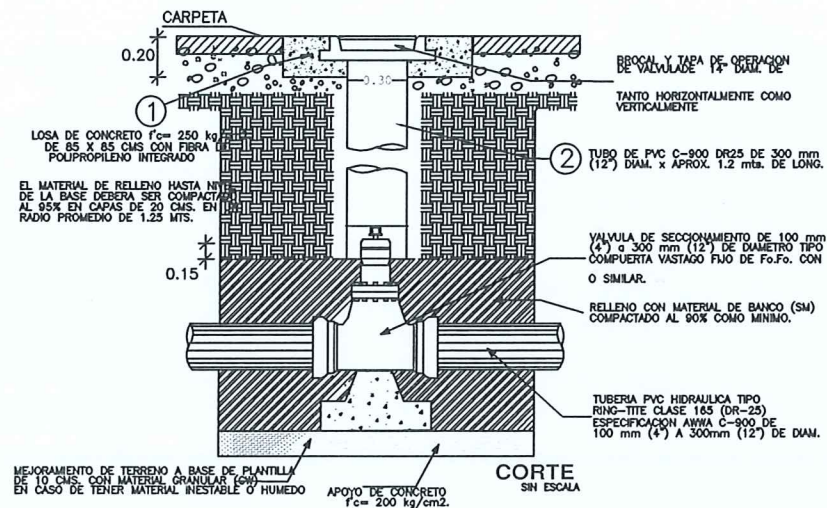
REPRESENTANTES INVITADOS:

NOMBRE DE LA DEPENDENCIA	NOMBRE Y FIRMA DEL REPRESENTANTE
SINDICATURA MUNICIPAL	 OCTAVIO GARCÍA TIRADO
TESORERÍA MUNICIPAL	NO SE PRESENTÓ
COMITÉ DE PLANEACIÓN PARA EL DESARROLLO MUNICIPAL DE MEXICALI (COPLADEMM)	NO SE PRESENTÓ
REGIDOR DE LA COMISIÓN DE OBRAS Y SERVICIOS PÚBLICOS	NO SE PRESENTÓ

TESTIGOS SOCIALES:

NOMBRE DE LA DEPENDENCIA	NOMBRE Y FIRMA DEL REPRESENTANTE
CÁMARA MEXICANA DE LA INDUSTRIA DE LA CONSTRUCCIÓN DELEGACIÓN BAJA CALIFORNIA (CMIC-BC)	NO SE PRESENTÓ

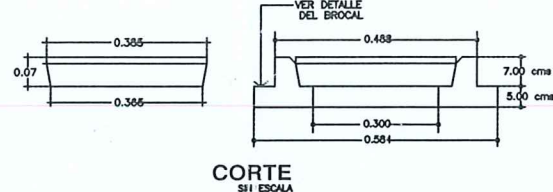
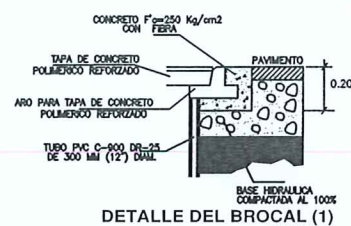
AIO/EAAE/afvd



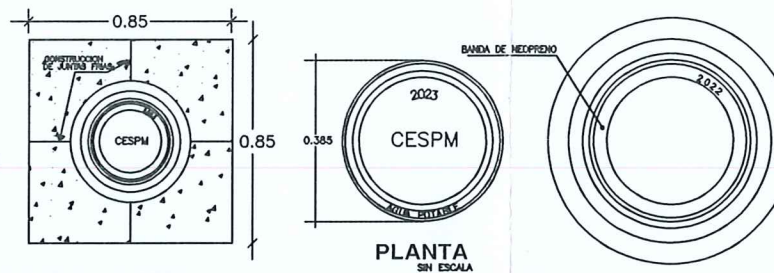
**CAJA DE VALVULA**

**MATERIALES**

- 1 LOSA DE CONCRETO PREMEZCLADO CON FIBRA DE 0.90 X 0.90 X 0.20 Mts. DE F'c= 250 Kg/cm2, AGREGADO MAXIMO DE 3/4", ACABADO PULIDO FINO CON DOBLES PERIMETRAL. SE CONSTRUIRA LA LOSA DE CONCRETO POSTERIOR AL TIRO DE CARPETA.

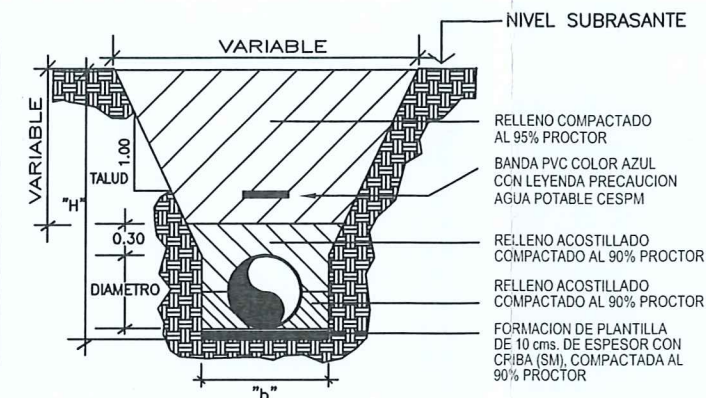


**MARCO Y TAPA DE CONCRETO POLIMERICO PARA CAJA DE VALVULAS CON BANDA DE NEOPRENO**



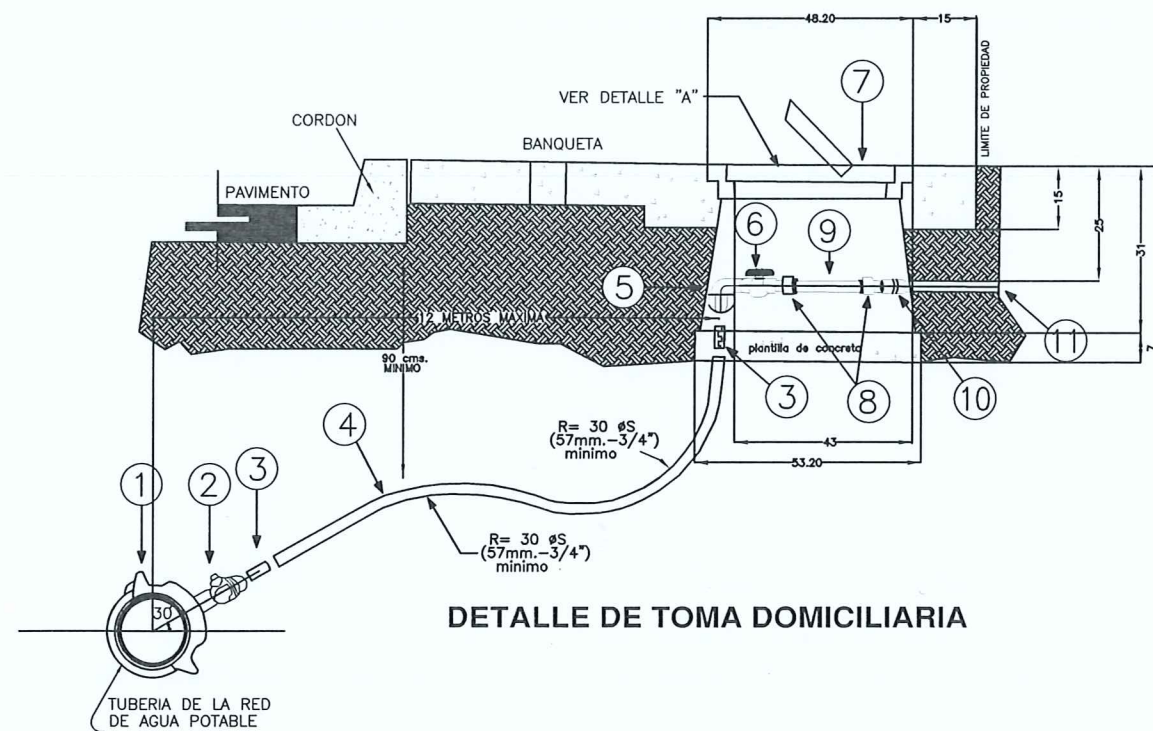
DIAMETRO (PULGADAS)	ANCHO (CENTIMETROS)	"H" (METROS)	"H" (METROS)
4	10	0.60	1.40
6	15	0.70	1.45
8	20	0.75	1.50
10	25	0.80	1.55
12	30	0.85	1.60
14	35	0.90	1.95
16	40	1.00	2.00

NOTA: TALUD VARIABLE SEGUN EL ANGULO DE REPOSO DEL MATERIAL



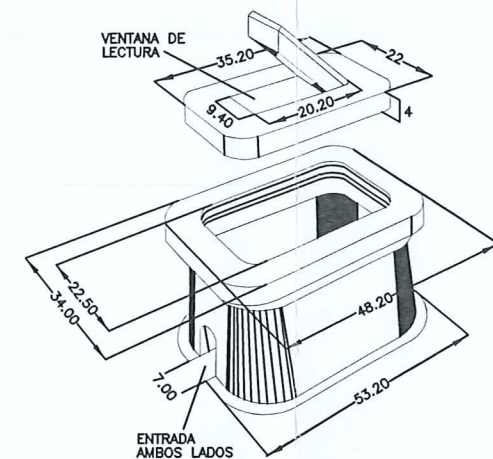
**SECCION DE EXCAVACION**

PARA TOMAS DOMICILIARIAS DE 19 mm. (3/4") Y 50 MM (2") DE DIAMETRO; SE EMPLEARA REGISTROS DE CONCRETO POLIMERICO Y FIBRA DE VIDRIO, EN BASE AL ANEXO AP-10.2A Y AP-10.3A, DEL MANUAL DE NORMAS TÉCNICAS PARA LA ELABORACIÓN DE PROYECTOS DE SISTEMAS DE AGUA POTABLE.



**DETALLE DE TOMA DOMICILIARIA**

LISTA DE MATERIALES			
No.	DESCRIPCION	CANT.	UNID.
1	ABRAZADERA DE BRONCE SENCILLA MARCA MUELLER SERIE BR-18 O SIMILAR, CON ROSCA "cc" ESPECIFICACION ANSI/AWWA C-800 PARA INSERCIÓN DE 19 mm (3/4") A TUBERIA DE 100 mm (4") A 300 mm (12").	1	PZA.
2	VALVULA DE BOLA PARA ROSCA DE INSERCIÓN AWWA "cc" CON CUERPO DE BRONCE MARCA MUELLER MODELO 300 DE 19 mm(3/4")# No. DE CATALOGO B-25008N O SIMILAR.	1	PZA.
3	CILINDRO CALZA PARA TUBO DE POLIETILENO DE 19 mm(3/4") CTS DE DIAMETRO MCA MUELLER No.CAT 504281 O SIMILAR.	1	PZA.
4	TUBO DE POLIETILENO ALTA DENSIDAD PE-3408 O PE4710, DR-9 ESPECIF. ASTM D3350/AWWA C901, DE 19 mm (3/4") CTS DE DIAMETRO MARCA JM-PIPE O SIMILAR.	VAR.	M.L.
5	CODO DE PLASTICO DE 3/4" X 90 GRADOS PARA TUBO DE POLIETILENO DR-9 CTS, CON EXTREMO ROSCA MACHO Y EL OTRO CON EXTREMO TIPO COMPRESION DE ANILLO MARDAZA MCA, FLO-PLAST MOD. 707025CTS O SIMILAR.	1	PZA.
6	LLAVE DE PASO BOLA DE 3/4" DE PVC IPS CED-80 DE 3/4" X 3.11" DE LARGO MARCA HAYWARD SERIES OVC O SIMILAR.	1	PZA.
7	REGISTRO DE CONCRETO POLIMERICO Y FIBRA DE VIDRIO DE 35 X 48.2 X 31 CMS, CON ESPESOR 3/16", PARA USO EN BANQUETA CON PASO VEHICULAR, TAPA, MIRILLA Y CONTRAMARCO CON CONCRETO POLIMERICO REFORZADO CON FIBRA DE VIDRIO. SUPERFICIE ANTIDERRAPANTE CON LEYENDA "CESPM", PESO APROXIMADO DE LA TAPA 9.5 KG. DE LA MIRILLA 1.5 KG. DEL REGISTRO 15 KG. COLOR CONCRETO POLIMERICO BEIGE.	1	PZA.
8	BIRLO CORTO DE PVC DE 3/4" X 1 3/4" DE LONGITUD CON ROSCA HEMBRA DE 1" CON 11.5 HILOS/PULO Y ROSCA MACHO DE 3/4".	2	PZA.
9	NIPLE SUPRESOR LARGO, MODELO NS-190-119 DE 1" X 19 CM DE LARGO ROSCA 11.5 HILOS/PULO MARCA XACAYCA O SIMILAR.	1	PZA.
10	ADAPTADOR HEMBRA DE 3/4" DE PVC CEDULA 40 EXTREMO CAMPANA Y ROSCA INTERIOR MARCA SPEARS O SIMILAR.	1	PZA.
11	TUBO DE PVC HIDRAULICO DE 19 MM 3/4" DE DIAMETRO CEDULA 40	0.60	ML

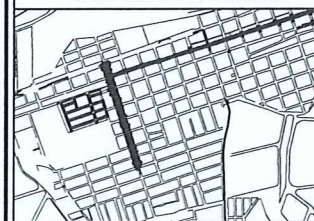


**DETALLE 'A' REGISTRO DE CONCRETO POLIMERICO PARA TRAFICO VEHICULAR**

**CROQUIS DE LOCALIZACION**



**UBICACION EN LA ZONA**



**DIRECTOR DE OBRAS PUBLICAS**

ING. ALBERTO IBARRA OJEDA

**SUBDIRECTOR DE OBRAS PUBLICAS**

ING. EDGAR ARTUFO ALVAREZ ESCOTO

**ELABORO:**

PROYECTOS OBRAS PUBLICAS

**AUTORIZADO PARA CONSTRUCCIÓN:**

JEFE DE DEPTO. CONTROL URBANO

ARQ. HECTOR RAUL HERNANDEZ MUÑOZ

**COORD. DE LICENCIAS DE CONSTRUCCIÓN**

ARQ. LUIS ENRIQUE GARCIA RAMIREZ



**PROYECTO**

RECONSTRUCCION DE CALLE GRAL. EMILIANO ZAPATA, DE CARRETERA ESTATAL NO.6 A AV. LEONARDO GUILLEN, CIUDAD MORELOS, B.C.

**UBICACION**

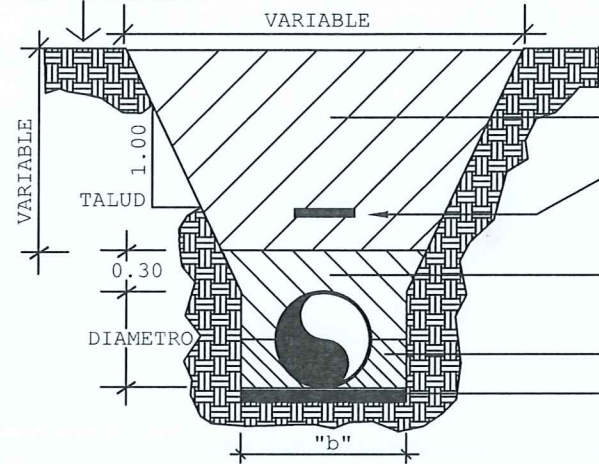
CIUDAD MORELOS, VALLE DE MEXICALI, B.C.

**FECHA**

JULIO / 2024

PLANO	No.
ESPECIFICACIONES RED AGUA POTABLE	1/2
ESCALA	INDICADA

NIVEL SUBRASANTE



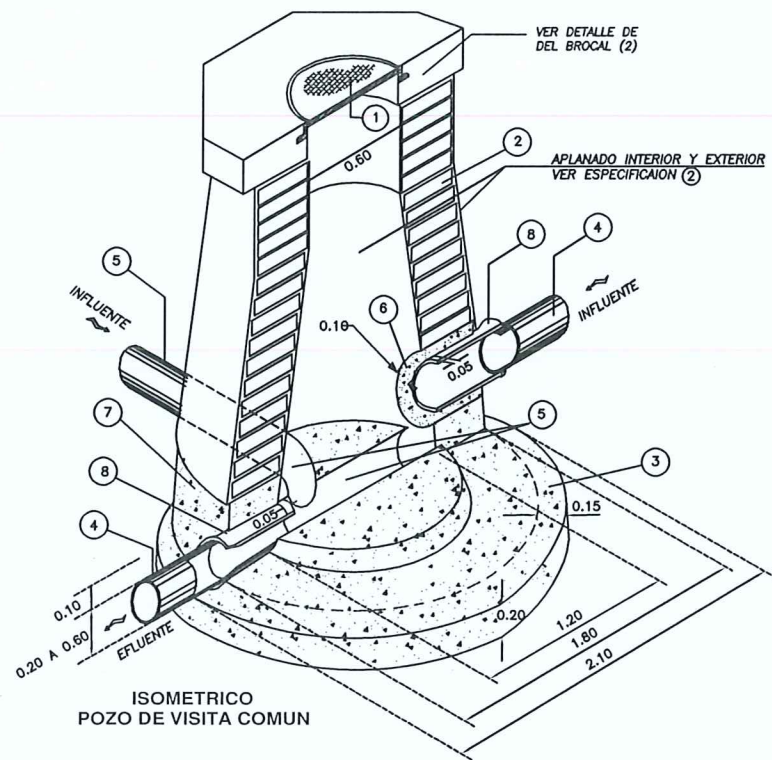
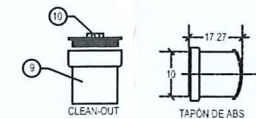
SECCION DE EXCAVACION

- RELLENO COMPACTADO AL 95% PROCTOR
- BANDA PVC COLOR VERDE CON LEYENDA PRECAUCION DRENAJE SANITARIO CESPM
- RELLENO ACOSTILLADO COMPACTADO AL 90% PROCTOR
- RELLENO ACOSTILLADO COMPACTADO AL 90% PROCTOR
- FORMACION DE PLANTILLA DE 10 cms DE ESPESOR CON CRIBA (SM) COMPACTADA AL 90% PROCTOR

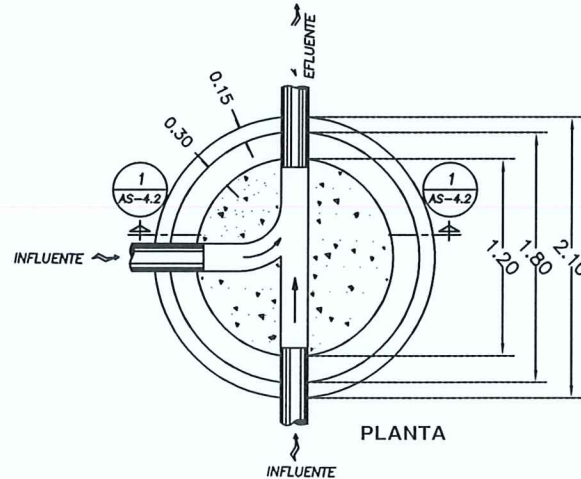
SECCION DE EXCAVACION

DIAMETRO		ANCHO "b"
(PULGADAS)	(CENTIMETROS)	
6	15	0.60
8	20	0.60
10	25	0.70
12	30	0.75

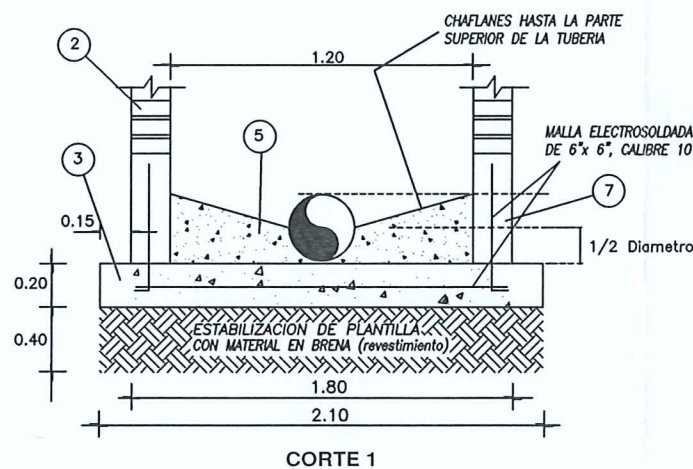
NOTA: TALUD VARIABLE SEGUN EL ANGULO DE REPOSO DEL MATERIAL



ISOMETRICO POZO DE VISITA COMUN



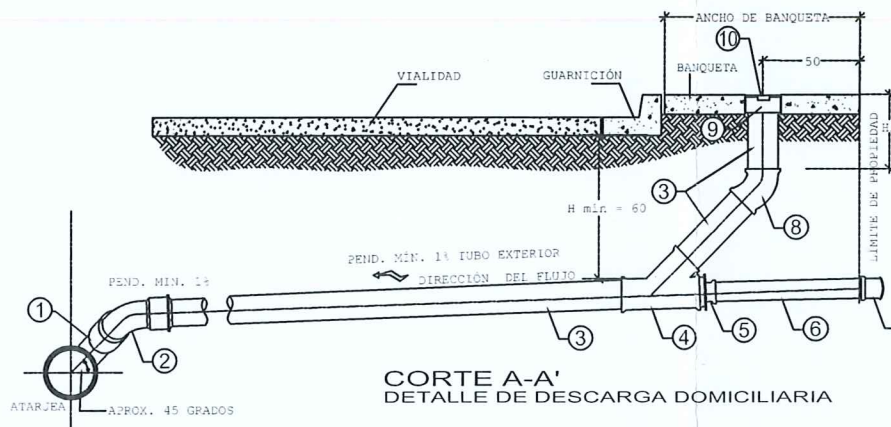
PLANTA



CORTE 1



PLANTA DETALLE DE DESCARGA DOMICILIARIA



CORTE A-A' DETALLE DE DESCARGA DOMICILIARIA

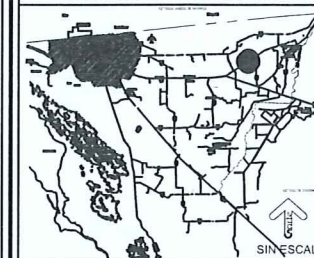
ESPECIFICACIONES PARA POZO DE VISITA COMUN

- BROCAL Y TAPA CIEGA DE FOLDO, DE 24" DIAM. DE 150 Kg. CON BISAGRAS
- MURO DE TABIQUE CON APLANADO INTERIOR Y EXTERIOR MORTERO CEMENTO-ARENA PROPORCION 1:2 CON IMPERMEABILIZANTE INTEGRAL DE DOS CENTIMETROS DE ESPESOR Y JUNTADO CON MORTERO 1:3
- BASE DE CONCRETO f'c= 200 Kg./cm2 MINIMO, CON IMPERMEABILIZANTE INTEGRAL
- TUBERIAS INFLUYENTES Y EFLUYENTES AL POZO SERAN DE PVC
- MEDIA CARA A BASE DE CONCRETO SIMPLE f'c= 200 kg./cm2 MINIMO, CON IMPERMEABILIZANTE INTEGRAL HASTA EL EJE DE LA TUBERIA EFLUYENTE
- ANILLO DE CONCRETO SIMPLE f'c= 200 kg/cm2 MINIMO DE 0.10 m. DE ESPESOR PARA LAS TUBERIAS INFLUYENTES, SIEMPRE Y CUANDO ESTAS NO QUEDEN EMBEBIDAS EN LA DALA DE DESPLANTE DE LOS MUROS
- DALA DE DESPLANTE DE MURO DE CONCRETO f'c=200 kg/cm2 MINIMO, CON IMPERMEABILIZANTE INTEGRAL HASTA 0.10 m. SOBRE LOMO DE LA TUBERIA EFLUYENTE
- PARA TUBERIAS DE PVC SE DEBERAN UTILIZAR ADAPTADORES DE PVC CON RECUBRIMIENTO EXTERIOR DE AGREGADO GRUESO, PARA ENTRONCAR A LOS POZOS DE VISITA, ADEMAS DEBERA TENER INTEGRADO UN EMPAQUE DE NEOPRENO QUE CUMPLA CON LAS NORMAS NOM-001-CNA-1995 DE HERMETICIDAD.

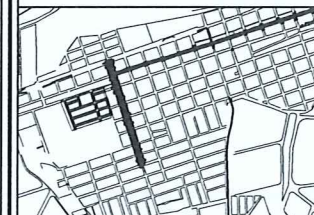
LISTA DE MATERIALES

NUM.	MATERIALES	UNIDAD	CANTIDAD
1.	SILLETA PVC SANITARIO TIPO PSM SEGUN ESPECIFICACION ASTM D-3034 DE 20 cm (8") A 15 cm (6") DE DIAMETRO CON EMPAQUE DE NEOPRENO EN ENTRADA Y PARTE INFERIOR Y DOS ABRAZADERAS DE ACERO INOXIDABLE	PZA.	1
2.	ODDO PVC SANITARIO TIPO PSM SEGUN ESPECIFICACION ASTM D-3034 DE 15 cm (6") DE DIAMETRO x 45 GRADOS CON EMPAQUE DE NEOPRENO TIPO R.T. EN UN EXTREMO Y ESPIGA	PZA.	1
3.	TUBERIA DE PVC SANITARIO TIPO PSM SDR-35 R.T. SEGUN ESPECIFICACION ASTM D-3034 CON LIGA Y LUBRICANTE DE 15 cm (6") DE DIAMETRO.	M.L.	9
4.	YEZ DE PVC DE 6" X 6" X 45 GRADOS ASTM-D3034 SDR 35	PZA.	1
5.	REDUCCION BUSHING DE 6"x4" DE PVC-IPS SANITARIO TIPO PSM SDR-35 R.T. SEGUN ESPECIFICACION CON LIGA Y LUBRICANTE.	PZA.	1
6.	TUBERIA DE ABS DE 4" DE # CEDULA 40	M.L.	1
7.	TAPON 4" DE DIAMETRO CEDULA 40	PZA.	1
8.	ODDO PVC SANITARIO TIPO PSM SDR-35 DE 15cm (6") DE DIAMETRO x 45 GRADOS CON EMPAQUE NEOPRENO AMBOS EXTREMOS.	PZA.	1
9.	ADAPTER HEMBRA PVC ROSCADO SRD 35 CON EL EXTREMO LISO CEMENTABLE DE 6"	PZA.	1
10.	TAPON MACHO ROSCADO DE 6" DE # DE PVC SRD 35	PZA.	1

CROQUIS DE LOCALIZACION



UBICACION EN LA ZONA



DIRECTOR DE OBRAS PUBLICAS

ING. ALBERTO IBARRA OJEDA

SUBDIRECTOR DE OBRAS PUBLICAS

ING. EDGAR ARTUO ALVAREZ ESCOTO

ELABORO:

PROYECTOS OBRAS PUBLICAS

AUTORIZADO PARA CONSTRUCCION:

JEFE DE DEPTO. CONTROL URBANO

ARQ. HECTOR RAUL HERNANDEZ MUÑOZ

COORD. DE LICENCIAS DE CONSTRUCCION

ARQ. LUIS ENRIQUE GARCIA RAMIREZ



GOBIERNO DE MEXICALI

PROYECTO

RECONSTRUCCION DE CALLE GRAL. EMILIANO ZAPATA, DE CARRETERA ESTATAL NO.6 A AV. LEONARDO GUILLEN, CIUDAD MORELOS, B.C.

UBICACION

CIUDAD MORELOS, VALLE DE MEXICALI, B.C.

FECHA

JULIO / 2024

PLANO

ESPECIFICACIONES RED ALC. SANITARIO

No.

2/2

ESCALA

INDICADA