



FICHA TECNICA DE INDICADOR 20252

NOMBRE DEL INDICADOR:		Clave: 60 - IMACUM - 1230	60-TES-P602M05/ C3-20252
Porcentaje de colonias prioritarias de atención, con presencia de actividades culturales		TIPO	NIVEL
		Gestion	Producto
		DIMENSION	
		Eficacia, Eficiencia y Calidad	
1. Liga al PMD:			
Eje Público: 1 - Bienestar para todas las Personas			
Estrategia: 1.4 - ESTRATEGIA DE CULTURA Y RECREACION			
Línea de Acción: 1.4.3 - Acceso y apoyo a actividades y eventos recreativos y culturales para comunidades vulnerables			
Línea de Acción 2: No Aplica -			
Línea de Acción 3: No Aplica -			
Línea de Acción 4: No Aplica -			
2. Estructura Programática:			
Ramo: 60 - Instituto Municipal de Arte y Cultura de Mexicali, Baja California.			
Unidad Ejecutora: 203 - JEFATURA DE CULTURA POPULAR			
Finalidad: 2 - DESARROLLO SOCIAL			
Función: 4 - RECREACION, CULTURA Y OTRAS MANIFESTACIONES SOCIALES			
SubFunción: 2 - Cultura			
Programa: 602 -			
3. Objetivo del Indicador: Medir el porcentaje de colonias prioritarias de atención, que tienen cobertura o presencia de actividades culturales			
4. Interpretación o Lectura: A mayor porcentaje del indicador mayor será la cobertura de colonias prioritarias de atención con actividades culturales, por consiguiente mayor el acceso de hombres y mujeres de estas colonias a manifestaciones y expresiones culturales			
5. Variables:			
CLAVE	DESCRIPCIÓN	UNIDAD DE MEDIDA	FUENTE DE DATOS
PCA	PORCENTAJE DE COLONIAS PRIORITARIAS DE ATENCION CON PRESENCIA DE ACTIVIDADES CULTURALES	PORCENTAJE	
CA	COLONIAS ATENDIDAS CON ACTIVIDADES CULTURALES	COLONIA ATENDIDA	INFORME DE COLONIAS ATENDIDAS CON ACTIVIDADES CULTURALES, REPORTE DE ACTIVIDADES DEL DEPARTAMENTO
TC	TOTAL DE COLONIAS PRIORITARIAS DE ATENCION	COLONIA ATENDIDA	PADRON DE COLONIAS PRIORITARIAS DE ATENCION, DPTO. DE CULTURAS POPULARES
6. Fórmula:		PCA=(CA/TC)*100	
7. Unidad de medida del resultado: PORCENTAJE			
8. Rango de Valor (Semaforización):			
		AMARILLO	
0.00 - 9.99	10.00 - 18.99	19.00 - 20.00	
9. Línea base:			
PERIODO	VALOR BASE	VALOR META	
JULIO-SEP	8.00	10.00	



FICHA TECNICA DE INDICADOR 20252

OCT-DIC	8.00	10.00
---------	------	-------

10. Meta del indicador: >= (incremento)	Anual 20252: 20.00	Trienio 20252: 40.00
---	------------------------------	--------------------------------

11. Frecuencia de medición: Trimestral

GLOSARIO Y OBSERVACIONES

Colonias atendidas. Colonias que fueron atendidas o beneficiadas por los programas o actividades culturales. Colonias prioritarias de atención, con actividades culturales. se consideran prioritarias aquellas colonias vulnerables o con algún tipo de rezago

VALIDACIÓN DEL INDICADOR

ELABORÓ

AUTORIZÓ


**LIC. EDUARDO FRANCISCO GERARDO
MEDINA**
Instituto Municipal de Arte y Cultura d


LIC. ISMAEL CASTRO GARCÍA
Instituto Municipal de Arte y Cultura d



REPORTE DE INDICADOR 20252

Nombre: **Porcentaje de colonias prioritarias de atención, con presencia de actividades culturales**

Atención: Municipio Ciudad Valle San Felipe

Liga al PMD: 1 - Bienestar para todas las Personas
1.4 - ESTRATEGIA DE CULTURA Y RECREACION
1.4.3 - Acceso y apoyo a actividades y eventos recreativos y culturales para comunidades vulnerables

Programa:

Dependencia/Entidad: 60 - IMACUM - 1230
Instituto Municipal de Arte y Cultura de Mexicali, Baja California.

Interpretacion: A mayor porcentaje del indicador mayor será la cobertura de colonias prioritarias de atención con actividades culturales, por consiguiente mayor el acceso de hombres y mujeres de estas colonias a manifestaciones y expresiones culturales

Objetivo del Indicador: Medir el porcentaje de colonias prioritarias de atención, que tienen cobertura o presencia de actividades culturales

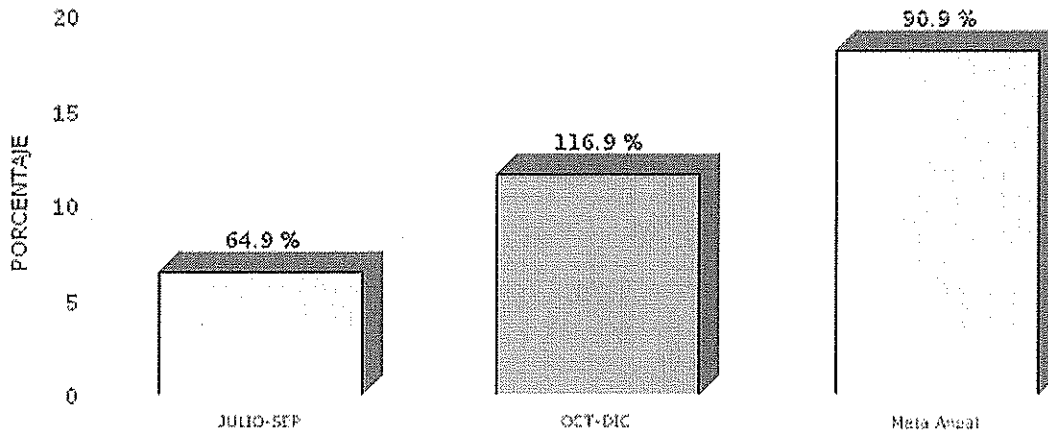
	JULIO-SEP - Avance		OCT-DIC - Avance		Acumulado	
META	10		10		20.0	
RESULTADO	6.5	64.9%	11.7	116.9%	18.2	90.9%

Meta Anual: 20

Unidad de Medida: PORCENTAJE

Frecuencia: Trimestral

Gráfica de Indicador
Porcentaje de colonias prioritarias de atención, con presencia de actividades culturales





REPORTE DE INDICADOR 20252

Desglose de variables con valores capturados al último periodo

CLAVE	DESCRIPCIÓN	PERIODO			
		1	2	3	4
PCA	PORCENTAJE DE COLONIAS PRIORITARIAS DE ATENCION CON PRESENCIA DE ACTIVIDADES CULTURALES	6.49	11.69		
CA	COLONIAS ATENDIDAS CON ACTIVIDADES CULTURALES	5.00	9.00		
TC	TOTAL DE COLONIAS PRIORITARIAS DE ATENCION	77.00	77.00		

Fórmula:

$$PCA=(CA/TC)*100$$



FICHA TECNICA DE INDICADOR 20252

NOMBRE DEL INDICADOR: Porcentaje de atención con la prestación de servicios bibliotecarios en el Municipio de Mexicali	Clave: 60 - IMACUM - 1230		60-TES-P602M03/ C1-20252
	TIPO Gestion	NIVEL Producto	DIMENSION Eficacia, Eficiencia y Calidad
1. Liga al PMD: Eje Público: 1 - Bienestar para todas las Personas Estrategia: 1.4 - ESTRATEGIA DE CULTURA Y RECREACION Línea de Acción: 1.4.4 - Impulso a la creacion y apreciacion artistica y cultural Línea de Acción 2: 1.4.5 - Fomento a la lectura, el estudio y la escolaridad Línea de Acción 3: No Aplica - Línea de Acción 4: No Aplica -			
2. Estructura Programática: Ramo: 60 - Instituto Municipal de Arte y Cultura de Mexicali, Baja California. Unidad Ejecutora: 201 - JEFATURA DE BIBLIOTECAS PUBLICAS Finalidad: 2 - DESARROLLO SOCIAL Función: 4 - RECREACION, CULTURA Y OTRAS MANIFESTACIONES SOCIALES SubFunción: 2 - Cultura Programa: 602 -			
3. Objetivo del Indicador: Conocer el porcentaje de mujeres y hombres atendidos con la prestación de servicios bibliotecarios, así como con las actividades y programas de fomento a la lectura implementados por las bibliotecas públicas municipales			
4. Interpretación o Lectura: A mayor Porcentaje del indicador, más personas beneficiadas con servicios bibliotecarios, actividades y programas que generen un impacto en el fomento a la lectura.			
5. Variables:			
CLAVE	DESCRIPCIÓN	UNIDAD DE MEDIDA	FUENTE DE DATOS
PASB	PORCENTAJE DE ATENCION CON LA PRESTACION DE SERVICIOS BIBLIOTECARIOS	PORCENTAJE	
NPA	NUMERO DE PERSONAS ATENDIDAS CON LA PRESTACION DE SERVICIOS BIBLIOTECARIOS	PERSONAS ATENDIDAS	REPORTE DE ESTADISTICA DE PERSONAS ATENDIDAS EMITIDO POR LAS BIBLIOTECAS, ANUARIO ESTADISTICO
NPP	NUMERO DE PERSONAS PROYECTADAS PARA SER ATENDIDAS CON LA PRESTACION DE SERVICIOS BIBLIOTECARIAS	PERSONAS ATENDIDAS	META PROYECTADA POR EL DEPARTAMENTO DE BIBLIOTECAS EN SU PROGRAMACION ANUAL
6. Fórmula:		PASB=(NPA/NPP)*100	
7. Unidad de medida del resultado: PORCENTAJE			
8. Rango de Valor (Semaforización):			
		AMARILLO	
0.00 - 54.99	55.00 - 99.99	100.00 - 120.00	
9. Línea base:			
PERIODO	VALOR BASE	VALOR META	
JULIO-SEP	80.00	100.00	
OCT-DIC	80.00	100.00	



FICHA TECNICA DE INDICADOR 20252

10. Meta del indicador: >= (incremento)	Anual 20252: 100.00	Trienio 20252: 100.00
11. Frecuencia de medición: Trimestral		
GLOSARIO Y OBSERVACIONES		
Número de personas atendidos: quienes asistentes al mes, trimestralmente y anualmente a las bibliotecas así como el público reportado con la atención de actividades o programas implementados por las bibliotecas. Número de personas proyectadas: Número de persona que se proyecta atender con servicios bibliotecarios, actividades y programas implementados por las bibliotecas		

VALIDACIÓN DEL INDICADOR	
ELABORÓ	AUTORIZÓ
 LIC. YESENIA GONZÁLEZ CALDERÓN Instituto Municipal de Arte y Cultura d	 LIC. ISMAEL CASTRO GARCÍA Instituto Municipal de Arte y Cultura d



REPORTE DE INDICADOR 20252

Nombre: **Porcentaje de atención con la prestación de servicios bibliotecarios en el Municipio de Mexicali**

Atención: Municipio Ciudad Valle San Felipe

Liga al PMD: 1 - Bienestar para todas las Personas
 1.4 - ESTRATEGIA DE CULTURA Y RECREACION
 1.4.4 - Impulso a la creacion y apreciacion artistica y cultural

Programa:

Dependencia/Entidad: 60 - IMACUM - 1230
 Instituto Municipal de Arte y Cultura de Mexicali, Baja California.

Interpretacion: A mayor Porcentaje del indicador, más personas beneficiadas con servicios bibliotecarios, actividades y programas que generen un impacto en el fomento a la lectura.

Objetivo del Indicador: Conocer el porcentaje de mujeres y hombres atendidos con la prestación de servicios bibliotecarios, así como con las actividades y programas de fomento a la lectura implementados por las bibliotecas públicas municipales

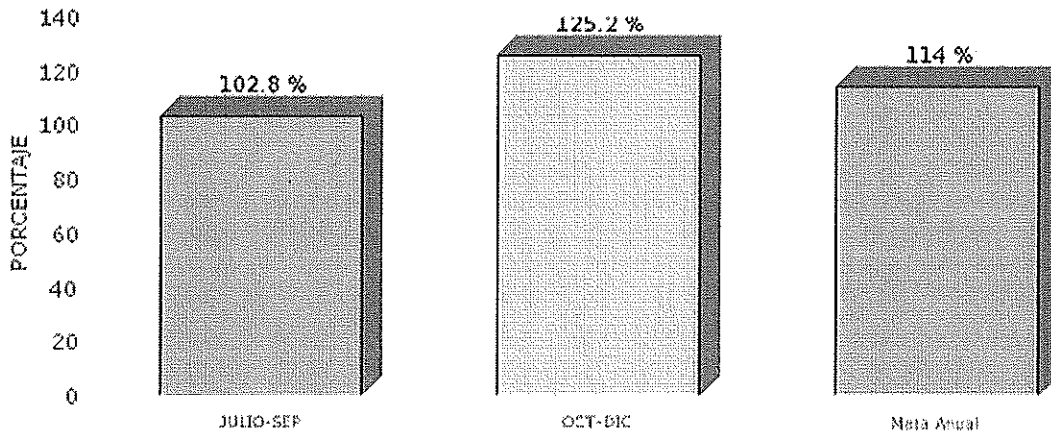
	JULIO-SEP - Avance	OCT-DIC - Avance	Constante
META	100	100	100.0
RESULTADO	102.8 102.8%	125.2 125.2%	114.0 114.0%

Meta Anual: 100

Unidad de Medida: PORCENTAJE

Frecuencia: Trimestral

Gráfica de Indicador e de atención con la prestación de servicios bibliotecarios en el Municipio c



REPORTE DE INDICADOR 20252



Gobierno
de Mexico

Desglose de variables con valores capturados al último periodo

CLAVE	DESCRIPCIÓN	PERIODO			
		1	2	3	4
PASB	PORCENTAJE DE ATENCION CON LA PRESTACION DE SERVICIOS BIBLIOTECARIOS	102.84	125.22		
NPA	NUMERO DE PERSONAS ATENDIDAS CON LA PRESTACION DE SERVICIOS BIBLIOTECARIOS	12,855.00	18,157.00		
NPP	NUMERO DE PERSONAS PROYECTADAS PARA SER ATENDIDAS CON LA PRESTACION DE SERVICIOS BIBLIOTECARIAS	12,500.00	14,500.00		

Fórmula:

$$PASB = (NPA / NPP) * 100$$



FICHA TECNICA DE INDICADOR 20252

NOMBRE DEL INDICADOR: Variación porcentual del público reportado como participante en las actividades programadas por los centros culturales del Instituto Municipal de Arte y Cultura de Mexicali	Clave: 60 - IMACUM - 1230		60-TES-P602-M04 /C2-20252
	TIPO Gestion	NIVEL Impacto	DIMENSION Calidad
1. Liga al PMD: Eje Público: 1 - Bienestar para todas las Personas Estrategia: 1.4 - ESTRATEGIA DE CULTURA Y RECREACION Línea de Acción: 1.4.2 - Promoción del patrimonio cultural, histórico y de la memoria colectiva Línea de Acción 2: 1.4.4 - Impulso a la creacion y apreciacion artistica y cultural Línea de Acción 3: No Aplica - Línea de Acción 4: No Aplica -			
2. Estructura Programática: Ramo: 60 - Instituto Municipal de Arte y Cultura de Mexicali, Baja California. Unidad Ejecutora: 202 - JEFATURA DE DESARROLLO CULTURAL Finalidad: 2 - DESARROLLO SOCIAL Función: 4 - RECREACION, CULTURA Y OTRAS MANIFESTACIONES SOCIALES SubFunción: 2 - Cultura Programa: 602 -			
3. Objetivo del Indicador: Evaluar la asistencia y el impacto que se espera de las actividades programadas por los centros culturales del Instituto Municipal de Arte y Cultura de Mexicali			
4. Interpretación o Lectura: A mayor variación porcentual ascendente, del público participante en las actividades culturales, mayor será el impacto de estas y el acceso que tendrán las mujeres y hombres en Mexicali para desarrollar expresiones y actividades artísticas			
5. Variables:			
CLAVE	DESCRIPCIÓN	UNIDAD DE MEDIDA	FUENTE DE DATOS
VPPAC	VARIACION PORCENTUAL DEL PUBLICO REPORTADO COMO PARTICIPANTE EN LAS ACTIVIDADES PROGRAMADAS	PORCENTAJE	
TPPAE	TOTAL DEL PUBLICO PARTICIPANTE EN ACTIVIDADES DEL PERIODO A EVALUAR	PERSONAS ATENDIDAS	INFORME DE PARTICIPANTES EN ACTIVIDADES EMITIDO POR EL DEPARTAMENTO DE DESARROLLO CULTURAL
TPPIA	TOTAL DEL PUBLICO PARTICIPANTE EN ACTIVIDADES DEL AÑO INMEDIATO ANTERIOR	PERSONAS ATENDIDAS	INFORME DE PARTICIPANTES EN LAS ACTIVIDADES, EMITIDO POR EL DEPARTAMENTO DE DESARROLLO CULTURAL
6. Fórmula:		$VPPAC = (TPPAE - TPPIA) / TPPIA * 100$	
7. Unidad de medida del resultado: PORCENTAJE			
8. Rango de Valor (Semaforización):			
ROJO		AMARILLO	VERDE
0.00 - 0.50		0.51 - 1.99	2.00 - 5.00
9. Línea base:			



FICHA TECNICA DE INDICADOR 20252

PERIODO	VALOR BASE	VALOR META
JULIO-SEP	1.00	2.00
OCT-DIC	1.00	2.00

10. Meta del indicador:
>= (incremento)

Anual 20252:
2.00

Trienio 20252:
2.00

11. Frecuencia de medición: Trimestral

GLOSARIO Y OBSERVACIONES

Variación porcentual del público reportado como participante en las actividades programadas por los centros culturales del Instituto Municipal de Arte y Cultura de Mexicali , se obtiene del resultado de la diferencia del público asistente entre un año y otro (el periodo a evaluar, en este caso el año 2025 menos el año 2024), después dividir el resultado entre el público asistente del año inmediato anterior (2024) y multiplicarlo por cien. Periodo a evaluar, es el año 2025, donde estamos dando seguimiento a los programas implementados

VALIDACIÓN DEL INDICADOR

ELABORÓ

AUTORIZÓ


MTRO. CÉSAR IBÁÑEZ ARROYO
Instituto Municipal de Arte y Cultura d


LIC. ISMAEL CASTRO GARCÍA
Instituto Municipal de Arte y Cultura d



REPORTE DE INDICADOR 20252

Nombre: **Variación porcentual del público reportado como participante en las actividades programadas por los centros culturales del Instituto Municipal de Arte y Cultura de Mexicali**

Atención: Municipio Ciudad Valle San Felipe

Liga al PMD: 1 - Bienestar para todas las Personas
1.4 - ESTRATEGIA DE CULTURA Y RECREACION
1.4.2 - Promoción del patrimonio cultural, histórico y de la memoria colectiva

Programa:

Dependencia/Entidad: 60 - IMACUM - 1230
Instituto Municipal de Arte y Cultura de Mexicali, Baja California.

Interpretación: A mayor variación porcentual ascendente, del público participante en las actividades culturales, mayor será el impacto de estas y el acceso que tendrán las mujeres y hombres en Mexicali para desarrollar expresiones y actividades artísticas

Objetivo del Indicador: Evaluar la asistencia y el impacto que se espera de las actividades programadas por los centros culturales del Instituto Municipal de Arte y Cultura de Mexicali

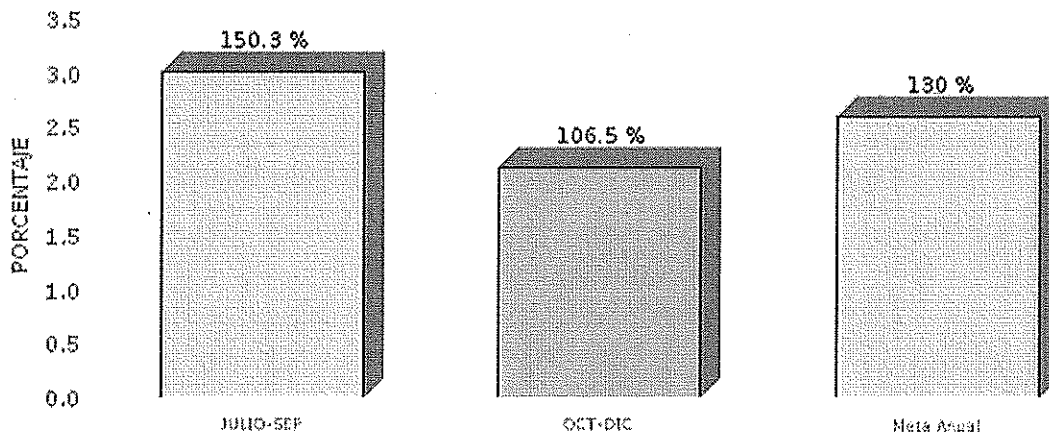
	JULIO-SEP - Avance	OCT-DIC - Avance	Constante
META	2	2	2.0
RESULTADO	3.0 150.3%	2.1 106.5%	2.6 130.0%

Meta Anual: 2

Unidad de Medida: PORCENTAJE

Frecuencia: Trimestral

Gráfica de Indicador participante en las actividades programadas por los centros culturales del





REPORTE DE INDICADOR 20252

Desglose de variables con valores capturados al último periodo

CLAVE	DESCRIPCIÓN	PERIODO			
		1	2	3	4
VPPAC	VARIACION PORCENTUAL DEL PUBLICO REPORTADO COMO PARTICIPANTE EN LAS ACTIVIDADES PROGRAMADAS	3.01	2.13		
TPPAE	TOTAL DEL PUBLICO PARTICIPANTE EN ACTIVIDADES DEL PERIODO A EVALUAR	10,350.00	10,453.00		
TPPIA	TOTAL DEL PUBLICO PARTICIPANTE EN ACTIVIDADES DEL AÑO INMEDIATO ANTERIOR	10,048.00	10,235.00		

Fórmula:

$$VPPAC=(TPPAE-TPPIA)/TPPIA*100$$