

Nombre: **NIVEL PORCENTUAL DE CONSERVACIÓN DE LA FAUNA SILVESTRE QUE ALBERGA EL BOSQUE Y ZOOLOGICO DE LA CIUDAD DE MEXICALI**

Atención: Municipio Ciudad Valle San Felipe

Liga al PMD: 1 - Bienestar para todas las Personas
1.4 - ESTRATEGIA DE CULTURA Y RECREACION
1.4.1 - Fortalecimiento de la infraestructura artística, recreativa, cultural y educativa

Programa: MANTENIMIENTO, DIFUSION, ATENCION AL PUBLICO Y CONSERVACION DE ESPECIES DEL BOSQUE Y ZOOLOGICO DE LA

Dependencia/Entidad: 53 - BOSQUEYZOOLOGICO - 1000
Patronato del Bosque y Zoológico de la Ciudad de Mexicali, Baja California.

Interpretacion: A mayor porcentaje, mayor calidad de vida de las especies que habitan en el Bosque y Zoológico

Objetivo del Indicador: Conocer si las acciones que se realizan mejoran la calidad de vida de las especies, lo cual se vea reflejado en la conservación de las mismas.

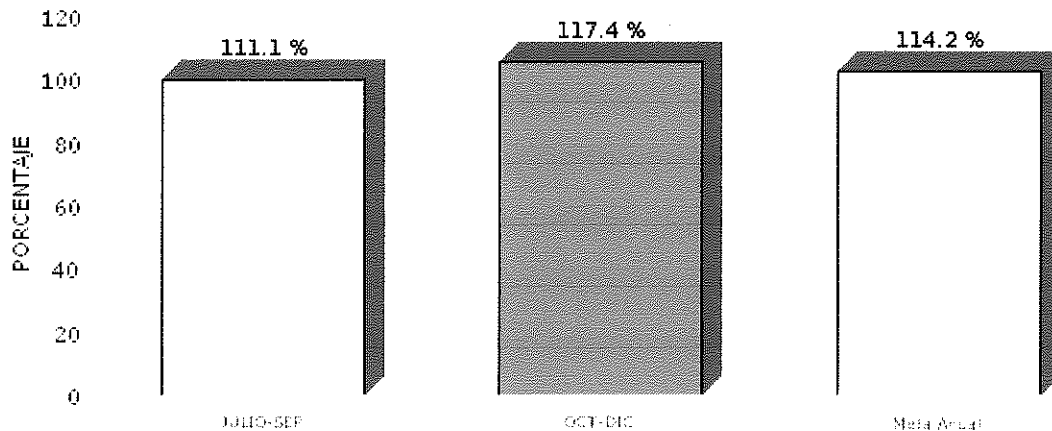
	JULIO-SEP - Avance		OCT-DIC - Avance		Constante	
META	90		90		90.0	
RESULTADO	100.0	111.1%	105.6	117.4%	102.8	114.2%

Meta Anual: 90

Unidad de Medida: PORCENTAJE

Frecuencia: Trimestral

Gráfica de Indicador
VACIÓN DE LA FAUNA SILVESTRE QUE ALBERGA EL BOSQUE Y ZOOLOG






REPORTE DE INDICADOR 20252

Desglose de variables con valores capturados al último periodo

CLAVE	DESCRIPCIÓN	PERIODO			
		1	2	3	4
NCFS	NIVEL DE CONSERVACION DE LA FAUNA SILVESTRE	100.00	105.63		
EVTE	ESPECIES VIVAS EN EL TRIMESTRE EVALUADO	1,175.00	1,239.00		
EVTAE	ESPECIES VIVAS EN EL TRIMESTRE ANTERIOR	1,175.00	1,173.00		

Fórmula:

$$NCFS=(EVTE/EVTAE)*100$$



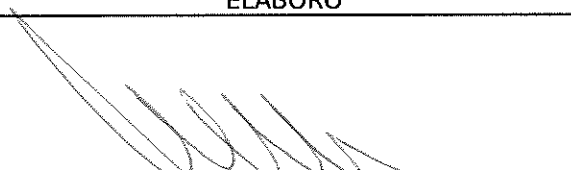

FICHA TECNICA DE INDICADOR 20252

NOMBRE DEL INDICADOR:	Clave: 53 - BOSQUEYZOOLÓGICO - 1000			53-TES-P532-M50	
NIVEL PORCENTUAL DE CONSERVACIÓN DE LA FAUNA SILVESTRE QUE ALBERGA EL BOSQUE Y ZOOLOGICO DE LA CIUDAD DE MEXICALI	0-C2-20252				
	TIPO	NIVEL	DIMENSION		
	Gestion	Impacto	Calidad		
1. Liga al PMD:					
Eje Público: 1 - Bienestar para todas las Personas					
Estrategia: 1.4 - ESTRATEGIA DE CULTURA Y RECREACION					
Línea de Acción: 1.4.1 - Fortalecimiento de la infraestructura artística, recreativa, cultural y educativa					
Línea de Acción 2: No Aplica -					
Línea de Acción 3: No Aplica -					
Línea de Acción 4: No Aplica -					
2. Estructura Programática:					
Ramo: 53 - Patronato del Bosque y Zoológico de la Ciudad de Mexicali, Baja California.					
Unidad Ejecutora: 203 - DEPARTAMENTO DE ZOOLOGICO					
Finalidad: 2 - DESARROLLO SOCIAL					
Función: 4 - RECREACION, CULTURA Y OTRAS MANIFESTACIONES SOCIALES					
SubFunción: 1 - Deporte y Recreación					
Programa: 532 - MANTENIMIENTO, DIFUSION, ATENCION AL PUBLICO Y CONSERVACION DE ESPECIES DEL BOSQUE Y ZOOLOGICO DE LA					
3. Objetivo del Indicador: Conocer si las acciones que se realizan mejoran la calidad de vida de las especies, lo cual se vea reflejado en la conservación de las mismas.					
4. Interpretación o Lectura: A mayor porcentaje, mayor calidad de vida de las especies que habitan en el Bosque y Zoológico					
5. Variables:					
CLAVE	DESCRIPCIÓN	UNIDAD DE MEDIDA	FUENTE DE DATOS		
NCFS	NIVEL DE CONSERVACIÓN DE LA FAUNA SILVESTRE	PORCENTAJE			
EVTE	ESPECIES VIVAS EN EL TRIMESTRE EVALUADO	ANIMAL	INVENTARIO DE ESPECIES DEL DEPARTAMENTO DE ZOOLOGICO		
EVTAE	ESPECIES VIVAS EN EL TRIMESTRE ANTERIOR	ANIMAL	INVENTARIO DE ESPECIES DEL DEPARTAMENTO DE ZOOLOGICO		
6. Fórmula:		$NCFS=(EVTE/EVTAE)*100$			
7. Unidad de medida del resultado: PORCENTAJE					
8. Rango de Valor (SemafORIZACIÓN):					
ROJO		AMARILLO		VERDE	
0.00 - 59.99		60.00 - 79.99		80.00 - 100.00	
9. Línea base:					
PERIODO		VALOR BASE	VALOR META		
JULIO-SEP		0.00	90.00		
OCT-DIC		0.00	90.00		



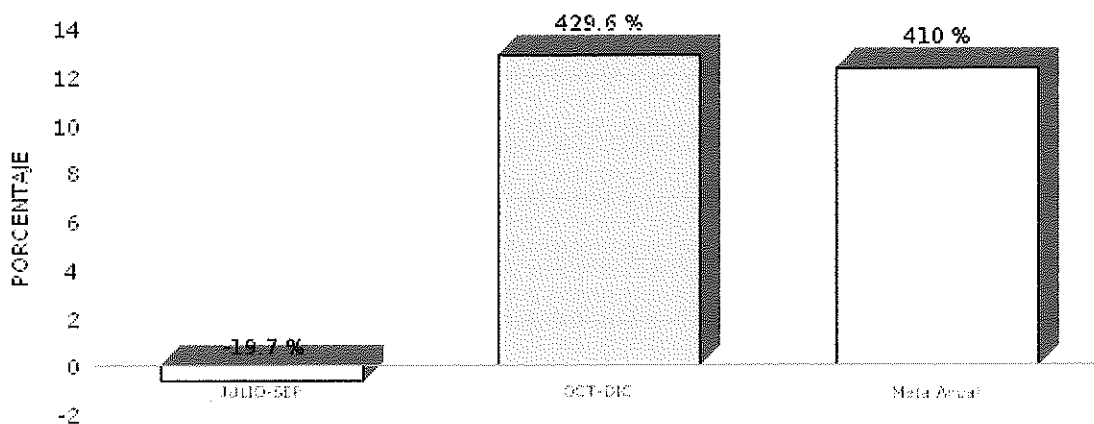
FICHA TECNICA DE INDICADOR 20252

10. Meta del indicador: >= (incremento)	Anual 20252: 90.00	Trienio 20252: 90.00
11. Frecuencia de medición: Trimestral		
GLOSARIO Y OBSERVACIONES		
NCFS NIVEL DE CONSERVACION DE LA FAUNA SILVESTRE, EVTE ESPECIES VIVAS EN EL TRIMESTRE EVALUADO, EVTAE ESPECIES VIVAS EN EL TRIMESTRE ANTERIOR		

VALIDACIÓN DEL INDICADOR	
ELABORÓ	AUTORIZÓ
 José Geovany López Rodríguez Patronato del Bosque y Zoológico de la	 José Geovany López Rodríguez Patronato del Bosque y Zoológico de la



Gráfica de Indicador
EL NÚMERO DE VISITANTES DEBIDO A LA PERCEPCIÓN POSITIVA EN I



Desglose de variables con valores capturados al ultimo periodo

Table with columns: CLAVE, DESCRIPCIÓN, and PERIODO (1, 2, 3, 4). Rows include VPV, NUVP, and NUVE.

Fórmula:

VPV=((NUVE-NUVP)/NUVP) * 100

Handwritten signature

Nombre: **VARIACIÓN PORCENTUAL EN EL NÚMERO DE VISITANTES DEBIDO A LA PERCEPCIÓN POSITIVA EN LOS SERVICIOS PRESTADOS**

Atención: Municipio Ciudad Valle San Felipe

Liga al PMD: 1 - Bienestar para todas las Personas
1.4 - ESTRATEGIA DE CULTURA Y RECREACION
1.4.3 - Acceso y apoyo a actividades y eventos recreativos y culturales para comunidades vulnerables

Programa: GESTIÓN ADMINISTRATIVA

Dependencia/Entidad: 53 - BOSQUEYZOOLÓGICO - 1000
Patronato del Bosque y Zoológico de la Ciudad de Mexicali, Baja California.

Interpretacion: A mayor porcentaje del indicador, mayor ingreso de usuarios al Bosque y Zoológico por la mejor calidad de servicio recibido al utilizar los espacios de recreación y esparcimiento.

Objetivo del Indicador: Conocer la variación de usuarios que utiliza las instalaciones del Bosque y Zoológico de la Ciudad en relación con años anteriores, a través del análisis del comparativo de usuarios y poder tomar mejores decisiones con la finalidad de incrementar la asistencia, contribuyendo al fomento del esparcimiento y la sana convivencia, así como una mayor difusión de la cultura ecológica y de igualdad de género.

	JULIO-SEP - Avance		OCT-DIC - Avance		Constante	
META	3		3		3.0	
RESULTADO	-0.6	-19.7%	12.9	429.6%	12.3	410.0%

Meta Anual: 3

Unidad de Medida: PORCENTAJE

Frecuencia: Trimestral





NOMBRE DEL INDICADOR:		Clave: 53 - BOSQUEYZOOLÓGICO - 1000		53-TES-P511-M10 0-C1-20252	
VARIACIÓN PORCENTUAL EN EL NÚMERO DE VISITANTES DEBIDO A LA PERCEPCIÓN POSITIVA EN LOS SERVICIOS PRESTADOS		TIPO		NIVEL	
		Gestion		Impacto	
		DIMENSION		Calidad	
1. Liga al PMD:					
Eje Público: 1 - Bienestar para todas las Personas					
Estrategia: 1.4 - ESTRATEGIA DE CULTURA Y RECREACION					
Línea de Acción: 1.4.3 - Acceso y apoyo a actividades y eventos recreativos y culturales para comunidades vulnerables					
Línea de Acción 2: No Aplica -					
Línea de Acción 3: No Aplica -					
Línea de Acción 4: No Aplica -					
2. Estructura Programática:					
Ramo: 53 - Patronato del Bosque y Zoológico de la Ciudad de Mexicali, Baja California.					
Unidad Ejecutora: 101 - DIRECCION GENERAL					
Finalidad: 2 - DESARROLLO SOCIAL					
Función: 4 - RECREACION, CULTURA Y OTRAS MANIFESTACIONES SOCIALES					
SubFunción: 1 - Deporte y Recreación					
Programa: 511 - GESTIÓN ADMINISTRATIVA					
3. Objetivo del Indicador: Conocer la variación de usuarios que utiliza las instalaciones del Bosque y Zoológico de la Ciudad en relación con años anteriores, a través del análisis del comparativo de usuarios y poder tomar mejores decisiones con la finalidad de incrementar la asistencia, contribuyendo al fomento del esparcimiento y la sana convivencia, así como una mayor difusión de la cultura ecológica y de igualdad de género.					
4. Interpretación o Lectura: A mayor porcentaje del indicador, mayor ingreso de usuarios al Bosque y Zoológico por la mejor calidad de servicio recibido al utilizar los espacios de recreación y esparcimiento.					
5. Variables:					
CLAVE	DESCRIPCIÓN	UNIDAD DE MEDIDA	FUENTE DE DATOS		
VPV	VARIACION PORCENTUAL DE VISITANTES	PORCENTAJE			
NUVP	NUMERO DE VISITANTES EN EL AÑO PREVIO AL EVALUADO	VISITANTES	COMPARATIVO DE INGRESOS Y USUARIOS DEL BYZ		
NUVE	NUMERO DE VISITANTES EN EL AÑO EVALUADO	VISITANTES	COMPARATIVO DE INGRESOS Y USUARIOS DEL BYZ		
6. Fórmula:		$VPV = ((NUVE - NUVP) / NUVP) * 100$			
7. Unidad de medida del resultado: PORCENTAJE					
8. Rango de Valor (SemafORIZACIÓN):					
ROJO		AMARILLO		VERDE	
0.00 - 0.50		0.51 - 1.50		1.51 - 3.00	
9. Línea base:					
PERIODO		VALOR BASE	VALOR META		
JULIO-SEP		0.00	3.00		



FICHA TECNICA DE INDICADOR 20252

OCT-DIC			0.00	3.00
10. Meta del indicador: >= (incremento)	Anual 20252: 3.00	Trienio 20252: 3.00		
11. Frecuencia de medición: Trimestral				
GLOSARIO Y OBSERVACIONES				
VISITANTES: Es toda persona que ingrese al Bosque y Zoológico sin importar su procedencia. COMPARATIVO DE INGRESOS: son los registros donde se anotó la cantidad de usuarios diarios que ingreso al Bosque y Zoológico durante todo el año. ByZ: Bosque y Zoológico de la Ciudad de Mexicali.				

VALIDACIÓN DEL INDICADOR	
ELABORÓ	AUTORIZÓ
 JOSÉ GEOVANY LÓPEZ RODRÍGUEZ Patronato del Bosque y Zoológico de la	 JOSÉ GEOVANY LÓPEZ RODRÍGUEZ Patronato del Bosque y Zoológico de la